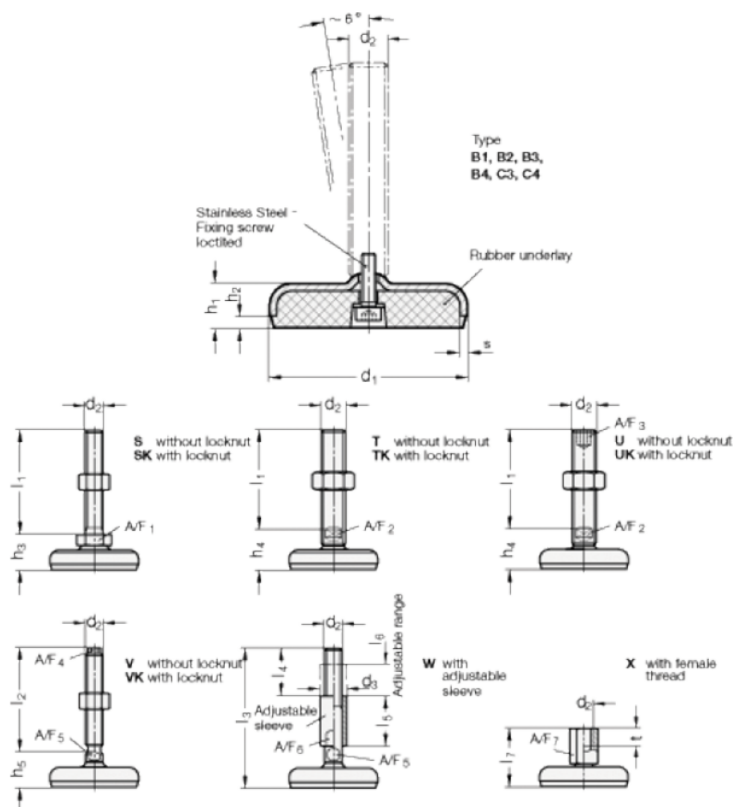


Varenummer: 203180M24150B3VK

Beskrivelse: E+G Justerfod  
GN 31-80-M24-150-B3-VK

Note: VK Med møtrik, udvendig sekskant i toppen, spændeflade i bunden

## Mål



A/F4	= 17
A/F5	= 20
d1	= 80
d2	= 24
h1	= 18
h2	= 5
h5 +4.0/0	= 33
l2	= 150

s = 3